

# Colibri 1000



Приточная  
вентиляционная  
установка

Для квартир,  
домов и бизнеса

Полупромышленная  
централизованная приточная  
установка для помещений  
различного назначения.

Широкий диапазон и тихая  
работа, обеспечивают подачу  
свежего и чистого воздуха  
в помещения общей площадью  
до 300 м<sup>2</sup>.



175-1000  
м<sup>3</sup>/час



G4 или F7



32-61  
дБА

## Ключевые особенности



### Для тех, кто ценит качество

У нас нет опций, мы предлагаем максимальную комплектацию сразу. Встроенный привод с возвратной пружиной, ЕС-вентилятор и керамические нагреватели. Все это собрано с любовью для вашего комфорта.



### Совместимость с устройствами

Высоконапорный ЕС-вентилятор позволяет компоновать установку с комплексом других устройств без существенного падения производительности. Возможность включения в систему вентиляции блока охладителя, увлажнителя или дополнительного фильтра.



### Безупречная работа в любых условиях

Шумотеплоизолированный корпус позволяет размещать установку снаружи или внутри помещений. Широкий диапазон рабочих температур от -26 до +50 °С, а также долгий срок непрерывной эксплуатации – залог чистого воздуха в любое время года.



### Интеллектуальная автоматика

Широкие возможности подключения дополнительного оборудования и системы «Умный дом». Для автоматике GTC – кондиционера, увлажнителя, датчика CO<sub>2</sub>, а также возможность управления через мобильное приложение.

# СВЕЖИЙ ВОЗДУХ КЛАССА ЛЮКС

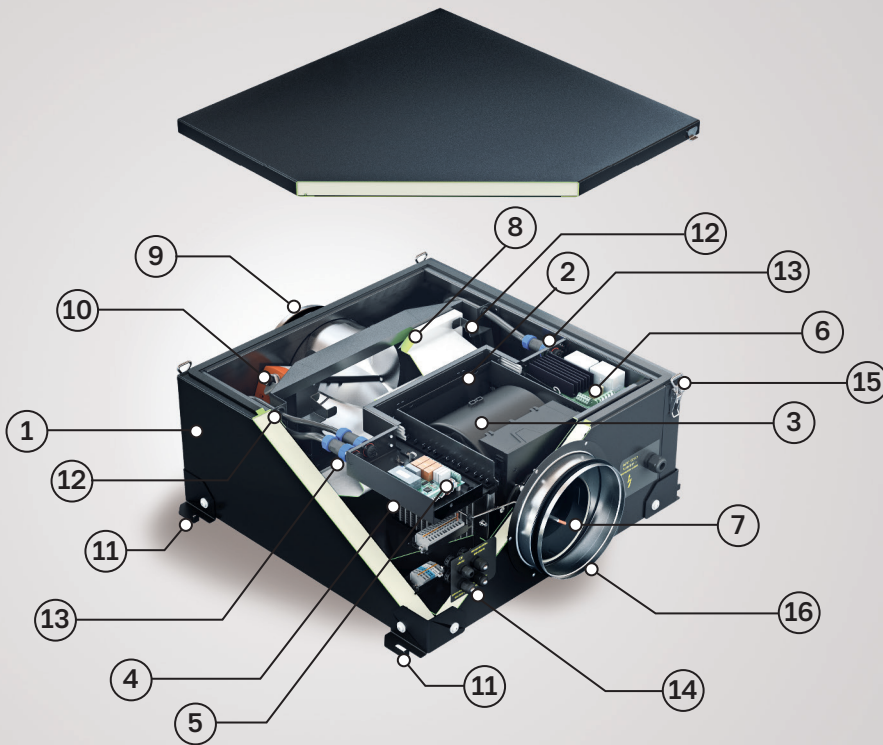


УЗНАЙ БОЛЬШЕ

VENTMACHINE

ventmachine.ru

# Конструкция Colibri 1000



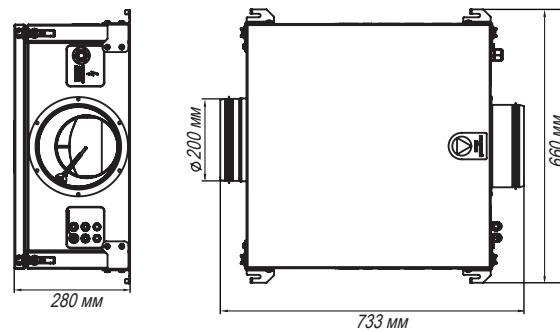
1. Корпус шумотеплоизолированный
2. Съёмный блок АВН
3. Центробежный ЕС-вентилятор
4. Керамические РТС нагреватели
5. Плата контроллера
6. Плата управления нагревателями
7. Канальный датчик температуры
8. Воздушный фильтр G4
9. Клапан воздушный
10. Электропривод с возвратной пружиной
11. Кронштейны
12. Рычаги фиксации фильтра
13. Разъёмы
14. Гермовводы
15. Замок-защёлка крышки
16. Выходной фланец

## Технические характеристики

Производительность, м³/час	175 - 1000
Уровень шума на выходе, dB	32 - 61
Мощность вентилятора, кВт	0.23 макс.
Мощность нагревателя, кВт	<input type="checkbox"/> 6 <input type="checkbox"/> 8
Рекомендованный автоматический выключатель для электропитания	25А
Кабель электропитания, мм²	5x4
Напряжение питания, В/Гц	3 фазы 380-400/50-60
Степень очистки воздуха: пылевой фильтр	G4 или F7*
Класс защиты	IP44
Размещение	Внутреннее/наружное
Режим работы	Непрерывный
Монтажное положение	Без ограничений
Интервал задания температуры приточного воздуха, °С	+10 ... +30
Условия эксплуатации: температура наружного воздуха, °С	-26 ... +50
Управление внешним устройством	АС 220/230В, 2А
Кабель пульта управления	УТР 2x2x0.5
Габаритные размеры, мм	660 × 733 × 280
Вес, кг	38

\* Приобретается отдельно.

## Габаритные размеры



## График падения давления

