



Коммуникационный модуль PL302

Руководство по эксплуатации
ПЛАБ.421000.004 РЭ



г. Пенза

2015

Содержание

Содержание	2
Введение	3
1 Описание и работа изделия	4
1.1 Назначение изделия	4
1.2 Структурная схема	4
1.3 Технические характеристики	5
1.4 Устройство и работа	6
2 Настройка режимов работы	10
2.1 Установка связи с модулем	10
2.2 Настройка режима работы	11
2.3 Настройка параметров связи порта Ethernet	14
2.4 Настройка RS-485	16
2.5 Таблица опроса модулей	17
2.6 Архивирование	17
2.7 Пароли	20
2.8 Логи модуля	21
2.9 Обновление прошивки модуля	21
3 Создание динамических сайтов	23
3.1 Общие сведения	23
3.2 Создание таблицы опроса	23
3.3 Создание сайта	26
3.4 Текст файла «ajax.js»	28
3.5 Пример написания javascript для динамического обновления переменных на странице сайта	29
3.6 Загрузка сайта на модуль PL302	30
4 Техническое обслуживание	32
4.1 Общие указания	32
4.2 Меры безопасности	32
4.3 Порядок технического обслуживания изделия	32
4.4 Замена батарейки часов	32
5 Хранение и транспортировка	33
5.1 Транспортирование	33
5.2 Хранение	33
6 Гарантийные обязательства изготовителя	34

Введение

Настоящее руководство по эксплуатации содержит описание, устройство, технические характеристики, базовые принципы практического использования, правила хранения и текущего обслуживания, а также другие сведения, позволяющие реализовать в полном объеме технические возможности Коммуникационного модуля PL302 (далее «Модуль» или «Модуль PL302»). Перед началом эксплуатации устройства необходимо внимательно ознакомиться с настоящим документом.

К работе с изделием допускается квалифицированный персонал, имеющий необходимые навыки работы с изделием.

1 Описание и работа изделия

1.1 Назначение изделия

Модуль PL302 содержит интерфейсы Ethernet, RS-485, а также слот для установки microSD-карты и предназначен для выполнения коммуникационных функций и архивирования данных. Модуль может работать в следующих режимах:

встроенный веб-сервер – позволяет реализовать визуальный интерфейс для контроля и управления удаленным объектом;

сервер сбора данных (концентратор данных). Этот режим работы позволяет вести непрерывный опрос устройств по протоколам Modbus RTU и Modbus TCP, поддерживая в памяти модуля актуальную базу текущих значений параметров;

архивирование любых данных с Modbus-устройств с сохранением на карту памяти microSD и возможностью последующего чтения архивных данных по протоколам Modbus TCP или HTTP (включая визуализацию в виде графиков посредством встроенного веб-сервера);

шлюз Modbus TCP – Modbus RTU – позволяет на ходу конвертировать пакеты TCP в RTU и обратно;

подключение в качестве клиента к внешнему серверу мониторинга, с которого выполняется контроль и управление объектом с помощью специализированного ПО.

Контроллер предназначен для эксплуатации при следующих условиях окружающей среды:

рабочий температурный диапазон, °Сот 0 до 60 (опц. от -40 до 60);
относительная влажность воздуха (при 25 °С), %, не более.....85;
атмосферное давление, кПа (мм рт.ст.) от 84,0 до 106,7 (от 630 до 800).

1.2 Структурная схема

Структурная схема показана на рисунке ниже.



Рисунок 1.1 – Внешний вид модуля

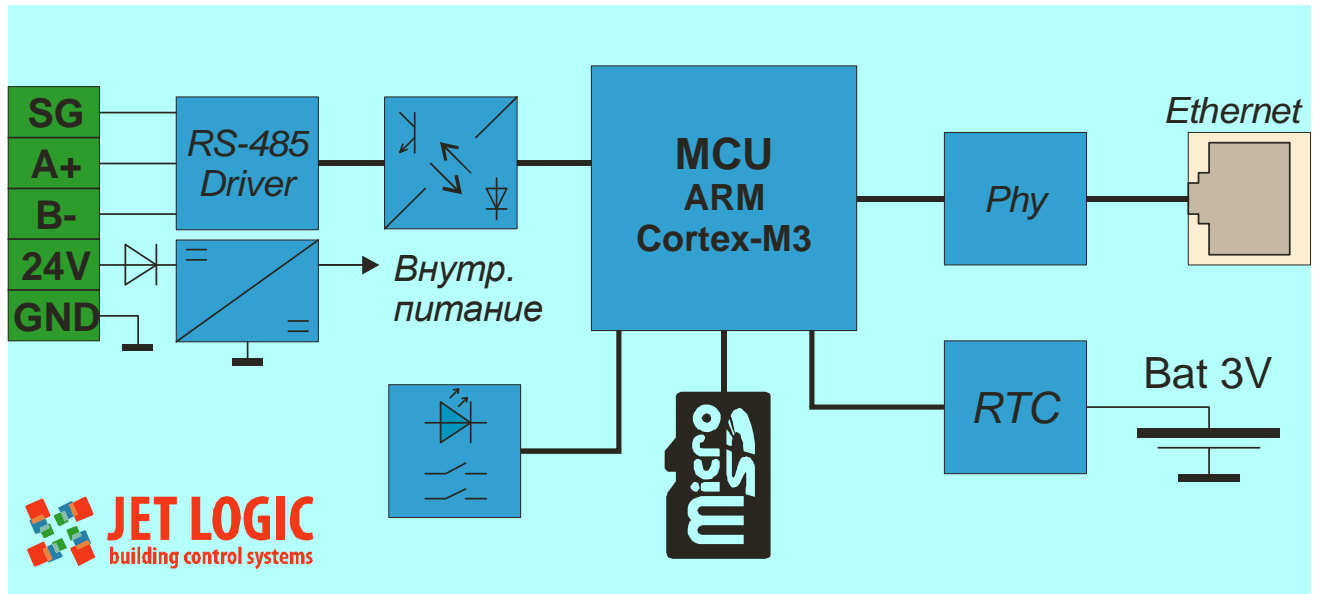


Рисунок 1.2 – Структурная схема

1.3 Технические характеристики

1.3.1 Основные технические характеристики

Номинальное напряжение питания, В (DC)	24;
Допустимый диапазон напряжения питания, В	от 11 до 30;
Потребляемая мощность, Вт, не более	1,2;
Наработка на отказ, ч	75 000;
Срок службы устройства, лет, не менее	7;
Габаритные размеры, мм (ШxВxГ)	36,6x96x58;
Степень защиты оболочки	IP30.

1.3.2 Параметры порта RS-485 (RCI0)

Диапазон скоростей передачи данных, бод	от 1 200 до 256 000;
Напряжение гальванической изоляции, В (AC)	1500;
Защита сигнальных линий	супрессоры 6V;

1.3.3 Параметры порта Ethernet

Режимы работы	10/100BASE-T;
Напряжение гальванической изоляции, В (AC)	1500;

1.3.4 Габаритные размеры

Габаритные размеры показаны на рисунке 1.3.

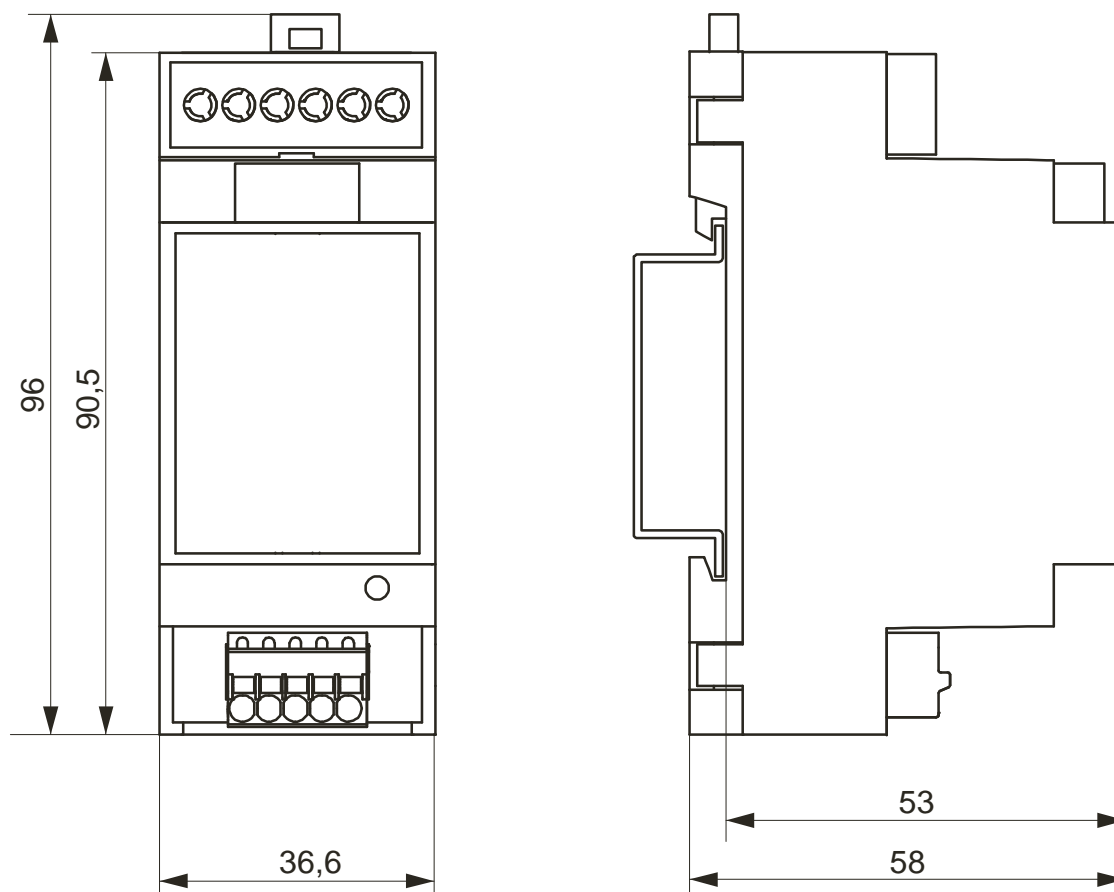


Рисунок 1.3 – Габаритные размеры

1.4 Устройство и работа

1.4.1 Общее описание конструкции модуля

Модуль PL302 выполнен в пластиковом корпусе и предназначен для монтажа на DIN-рейку. Для эксплуатации устройства на открытом воздухе – его необходимо смонтировать внутри оболочки со степенью защиты IP54 или выше.

Модуль содержит разъёмный блок клемм. Фиксация проводов в клеммах осуществляется при помощи пружинных зажимов типа PUSH IN. Клеммы этого типа позволяют быстрый монтаж проводов простой установкой в клемму, для демонтажа провода необходимо нажать отверткой на оранжевый язычок. Рекомендуется использовать гибкий многожильный провод сечением $0,5 \text{ мм}^2$ (например ПВЗ-0,5), обжатый трубчатым наконечником.

Применение разъёмных клеммных блоков позволяет быстро выполнить демонтаж/монтаж, например для ремонта.

Помимо клеммного блока модуль PL302 содержит порт Ethernet, а также слот для установки microSD-карты.

На рисунке ниже показан модуль со снятой верхней крышкой.

- 1 – разъём Ethernet;
- 2 – переключатель режимов работы SW1 и SW2;
- 3 – светодиод STATUS;
- 4 – клеммный блок;
- 5 – слот microSD-карты;
- 6 – батарея часов.

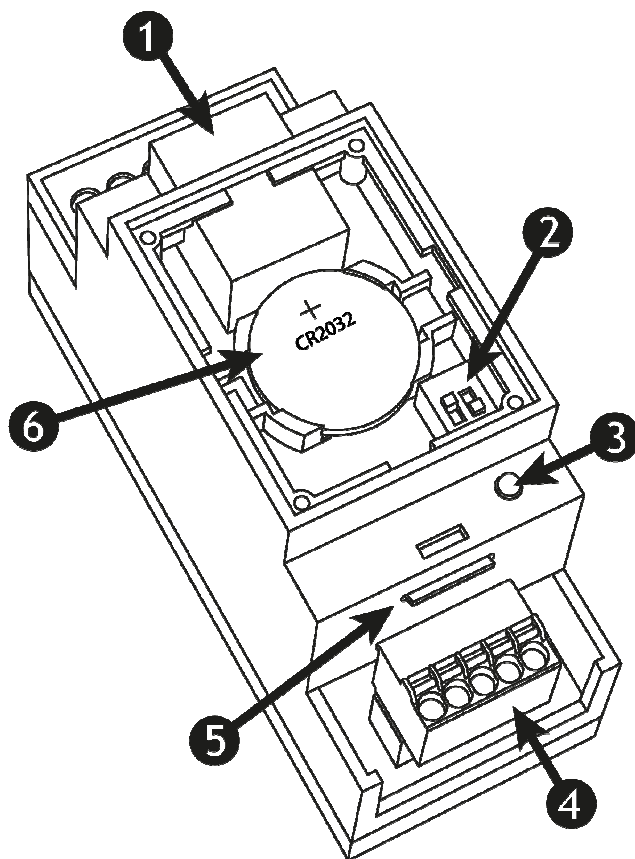


Рисунок 1.4 – Устройство модуля PL302

1.4.2 Монтаж модуля

Модуль PL302 предназначен для монтажа на DIN-рейку высотой 7,5 или 15 мм. Модуль фиксируется на рейке пластиковой защёлкой. Чтобы демонтировать контроллер – нужно отжать жалом отвертки язычок защёлки.

1.4.3 Назначение клемм

Назначение клемм приведено в таблице ниже.

Таблица 1.1 – Назначение клемм

Клемма	Описание
SG	Сигнальная «земля» интерфейса RS-485 (RCI0)
A	Положительная цепь (+) интерфейса RS-485 (RCI0)
B	Отрицательная цепь (-) интерфейса RS-485 (RCI0)
GND	Ввод питания «минус»
24V	Ввод питания «плюс»

Допускается применять только медные одножильные или многожильные провода. Применение проводов с алюминиевой жилой недопустимо.

Многожильные провода предварительно необходимо обжать специальным трубчатым наконечником, одножильные провода устанавливаются без обжатия наконечником. Поверхность жил проводов должна быть чистой и свободной от окислов.

Рекомендуется использовать многожильные провода сечением 0,5 мм², например, ПВЗ-0,5 или аналогичные.

Чтобы зажать провод в клемме необходимо его просто туда вставить. Чтобы демонтировать провод – необходимо отжать пружину нажатием на жёлтый язычок и вынуть провод.

1.4.4 Органы индикации и управления

На лицевой части модуля на «ступеньке» расположен светодиод «STATUS», отражающий состояние модуля. Светодиоды LINK и POW расположены непосредственно на разъёме RJ-45.

Светодиод STATUS может находиться в следующих состояниях:

- не светится – контроллер обесточен или неисправен;
- светится постоянно – контроллер неисправен;
- мигает зеленым с частотой 2-3 раза в с – нормальная работа;
- мигает красным с частотой 2-3 раза в с – ошибка конфигурирования или внутренняя ошибка модуля;
- мигает попеременно красным и зеленым (приблизительно с частотой 15 Гц) – режим бутлоадера.

Светодиод LINK - горит зеленым, если есть физическое подключение к порту Ethernet.

Светодиод ACT - мигает желтым, если происходит обмен пакетами между модулем PL302 и абонентами в сети Ethernet.

Переключатели режимов работы SW1 и SW2 находятся под крышкой модуля. Снять крышку можно тонкой шлицевой отвёрткой. Отвёртку нужно вставить в боковой паз и поддеть крышку.

Переключатели опрашиваются только один раз при инициализации модуля после любого сброса (питание, WDT, команда и т.д.).

Переключатель SW1 (на рисунке слева), установленный в положение ON (SW2 в положение OFF) активирует настройки связи по-умолчанию. При этом часть настроек временно изменяется пока включен SW1, а другая часть изменяется непосредственно в конфигурации модуля. Настройками связи по-умолчанию:

- IP-адрес: 192.168.0.223;
- маска подсети: 255.255.255.0;
- шлюз: 192.168.0.1;
- DNS-сервер: 8.8.8.8
- Web-сервер: включен (с изменением конфигурации);
- Порт Web-сервера: 80 (с изменением конфигурации);
- Пароль на страницу конфигурации: сброшен на любой (с изменением конфигурации);
- адрес модуля PL302 на шине Modbus: 247 (с изменением конфигурации).

Все параметры по умолчанию, помеченные как «с изменением конфигурации» изменяют массив конфигурации модуля!!! И в дальнейшем, после перевода переключателя SW1 в нормальное (отключенное) состояние они остаются в указанных значениях. Если требуется, то необходимо их установить в нужное значение со страницы конфигурации в нужное значение. Особенно, важно понимать,

что сбрасывается пароль к странице конфигурации, поэтому настройки не будут защищены.

Поэтому переключатель SW1, рекомендуется использовать, как можно реже! Только в случаях, если забыт пароль или неизвестны сетевые настройки модуля.

Переключатель SW2 (на рисунке справа), установленный в положение ON, принудительно включает режим бутлоадера. В этом режиме модуль будет пытаться обновить прошивку с SD-карты. Прошивка должна находиться на SD-карте в папке «system/PL302.bfm». В этом режиме отключены все каналы связи, на запросы модуль не отвечает, значение переключателя SW1 игнорируется. Более подробно об обновлении прошивки см. раздел «Обновление встроенного ПО».

1.4.5 Батарея

Батарея используется для питания часов реального времени, когда модуль обесточен. Используется литиевая батарея типа CR2032.

Модуль не имеет каких-либо средств контроля степени заряженности батареи, и то что она разрядилась можно контролировать только по косвенным признакам (сброс часов при отключенном питании).

Расчётный срок времени работы часов от свежей батареи составляет порядка 2 лет (когда модуль PL302 не запитан). Когда на модуль подано питание – энергия батареи не тратится. Срок службы (сохраняемости) для литиевых батарей составляет, как правило, порядка 10 лет. Для ответственных применений рекомендуется выполнять плановую замену батареи 1 раз в 3-5 лет.

Замену батареи можно выполнить на работающем модуле.

2 Настройка режимов работы

2.1 Установка связи с модулем

2.1.1 Общие сведения

Настройка модуля возможна с использованием следующих способов:

- через встроенный web-сервер (протокол http) с любого устройства - компьютера, смартфона или планшета;
- с помощью утилиты JL Configurator (протокол Modbus TCP), работает только на ОС семейства Windows.

Оба способа подразумевают связь с модулем через порт Ethernet. Для этого требуется наличие локальной сети предприятия/дома/квартиры, либо такая сеть должна быть специально организована для соединения компьютера и модуля PL302. Некоторые современные сетевые адаптеры компьютеров также позволяют выполнять прямое соединение точка-точка обычным патч-кордом. По-умолчанию модуль настроен на работу в сети, имеющей IP-адреса вида 192.168.0.xxx или 192.168.1.xxx, маска подсети 255.255.254.0. Ниже будут рассмотрены разные способы подключения.

2.1.2 Варианты подключения

Вариант 1. Имеется локальная сеть предприятия или дома/квартиры с IP-адресами вида 192.168.0.xxx или 192.168.1.xxx и маской подсети 255.255.255.0 (такие настройки имеют по-умолчанию большинство обычных роутеров). В этом случае нужно просто подключить модуль PL302 в свободный порт коммутатора, предварительно убедившись, что IP-адрес 192.168.0.223 не занят. Далее можно устанавливать соединение с модулем с любого устройства в локальной сети. Рекомендуется в настройках роутера (в сети предприятия или дома) зарезервировать IP-адрес, назначенный модулю PL302, чтобы DHCP-сервер роутера никому не присваивал этот адрес.

Вариант 2. Имеется локальная сеть с IP-адресами отличными от 192.168.0.xxx и 192.168.1.xxx (например 192.168.8.xxx). В этом случае можно временно (или навсегда, если это не принципиально) изменить настройки роутера, чтобы IP-адреса соответствовали виду 192.168.0.xxx, далее подключиться к модулю PL302 с любого устройства в локальной сети и изменить его IP-адрес, чтобы он соответствовал вашей подсети, после чего настройки роутера можно вернуть обратно.

Вариант 3. Нет локальной сети в данный момент, либо сеть есть, но её настройки не подходят и поменять их нельзя. В этом случае можно либо попытаться установить прямое соединение «точка-точка» между компьютером и модулем PL302 обычным патч-кордом (не все сетевые адаптеры это позволяют сделать), либо использовать вспомогательный коммутатор или хаб. В компьютере в настройках протокола TCP/IP необходимо вручную прописать его IP-адрес, например 192.168.0.2, и маску подсети 255.255.255.0. Далее можно установить соединение с модулем PL302 и установить его параметры связи в нужное значение.

При подключении соединительного кабеля (патч-корда) к разъему RJ45 модуля необходимо убедиться, что светодиод LINK горит зеленым. Если светодиод погашен, то подключения физически нет и дальнейшие действия не имеют смысла. Возможные причины отсутствия подключения: поврежден кабель, неправильно обжат разъем, обесточен коммутатор, или при прямом подключении «точка-точка» сетевым адаптером компьютера это соединение не поддерживается.

Далее, рекомендуется проверить «пинг» до модуля, для этого необходимо запустить командный интерпретатор Windows. Запустить его можно, например, так: нажать «Пуск/Выполнить» и в строке набрать «cmd.exe» (без кавычек), либо найти и запустить в файловом менеджере «C:\Windows\System32\cmd.exe». В открывшемся окне набрать следующую команду: `ping xxx.xxx.xxx.xxx`, где вместо x вписать настроенный IP-адрес модуля (по умолчанию 192.168.0.223). Если команда не выполняется: нет ответа, утеряны пакеты, общий сбой, необходимо перевести переключатель SW1 в положение ON и пересбросить питание модуля, тем самым установив параметры связи в значения по-умолчанию. Выполнение команды (есть ответы и ни одного пакета не потеряно) свидетельствует об успешном подключении к сети Ethernet, после чего можно приступить непосредственно к настройке.

Чтобы открыть страницу настроек необходимо в браузере набрать путь следующего вида «<http://192.168.0.223/cfgPL302/index.html>». Здесь указан IP адрес по-умолчанию для нового модуля, если он был изменен, то необходимо указать тот, что прописан в настройках модуля. Далее будет выдано приглашение для ввода пароля для доступа к странице настроек. Для нового модуля и модуля с включенным переключателем SW1 пароль сброшен и можно ввести любой. После ввод пароля открывается страница настроек модуля.

2.2 Настройка режима работы

На странице «Основные настройки» настраивается режим работы модуля, а также собственный адрес модуля PL302 на шине Modbus TCP, и что должен ответить модуль запрашиваемому устройству в режиме «Шлюз», когда внешнее устройство не отвечает на запрос. Возможные варианты:

«Исключение Modbus 0x0B» (Gateway target device failed to respond) – ответ, предусмотренный стандартом Modbus;

«Старое значение» - запрашиваемому устройству возвращается предыдущее сохраненное значение, данный вариант может быть полезен, если запрашиваемое устройство не может корректно обрабатывать исключения.

Модуль PL302 может работать в следующих режимах (см. Рисунок 2.1):

- только шлюз Modbus TCP – Modbus RTU;
- шлюз, сервер сбора информации, Web-сервер;
- технологическая программа.

PL302

Основные настройки Ethernet RS-485 Таблица опроса модулей Архивирование Пароль Текущие настройки

Режим работы

Шлюз, сервер сбора информации, Web-сервер ?

Адрес модуля

246 ?

Ответ при сбое

Исключение типа 0x0B ?

Сохранить

Рисунок 2.1 – Страница основных настроек модуля PL302

Два первых режима работы рассмотрены ниже.

Режим «Технологическая программа» не реализован в типовой прошивке, которой по-умолчанию прошиваются модули, и предназначен для специализированных применений модуля. В этом режиме выполняется встроенная технологическая программа, которая работает с данными, полученными сервером сбора информации. Технологическая программа имеет свой набор регистров Modbus, которые доступны для чтения и записи. В этом режиме также работает встроенный WEB-сервер (набор данных, доступных через WEB-сервер, описан на вкладках соответствующих технологических программ).

Соответствующая технологическая программа может быть разработана по заявке.

2.2.1 Режим «Только шлюз Modbus RTU – Modbus TCP»

В этом режиме (будем называть его кратко «Шлюз») модуль является аппаратным конвертором протокола MODBUS TCP в MODBUS RTU. Он принимает запросы по протоколу MODBUS TCP и транслирует их в запросы MODBUS RTU и, наоборот. Во избежание конфликтов и потерь пакетов в модуле реализована очередь. Это позволяет одновременно опрашивать внешние модули сразу несколькими различными абонентами (до 4-х). Никаких дополнительных настроек, кроме настроек связи модулю в этом режиме не требуется.

В режиме работы «Шлюз», такие функции как архивирование данных и web-сервер работать не могут.

Режим «Шлюз» может работать и когда модуль является сервером (принимает запросы на TCP-соединения) и когда модуль сам устанавливает TCP-соединение с удаленным сервером, который затем ведёт опрос по протоколу Modbus TCP. Эти настройки делаются на странице «Ethernet».

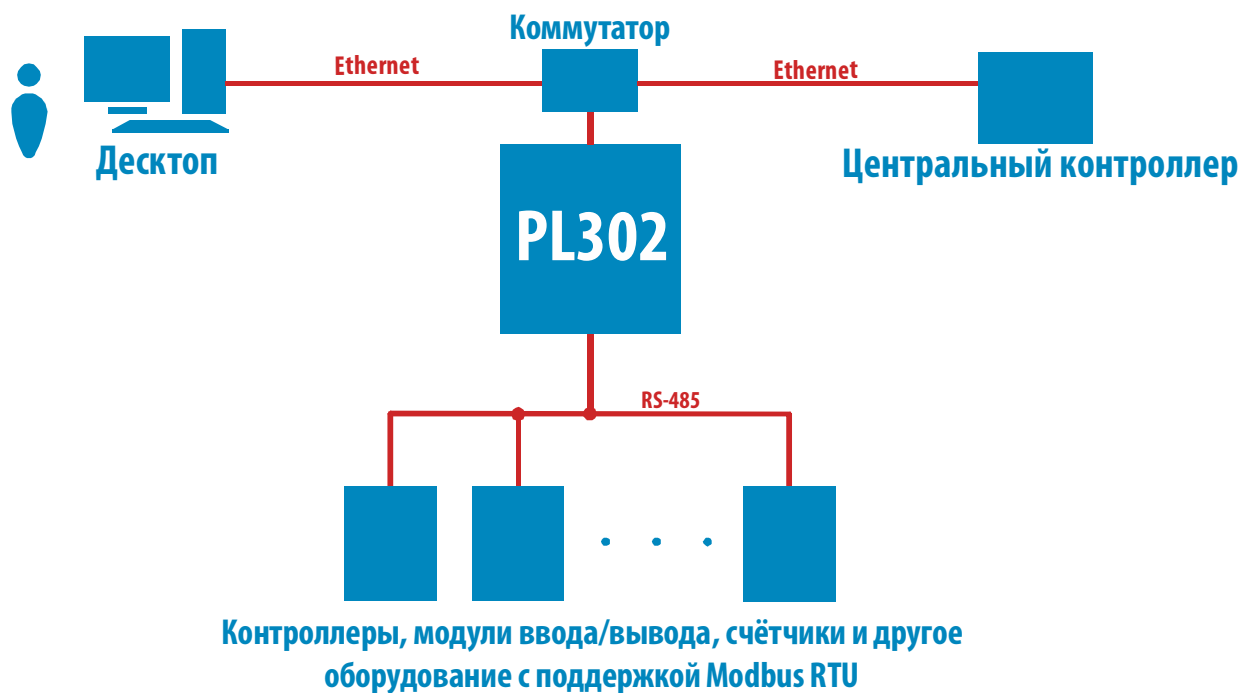


Рисунок 2.2 – Схема работы модуля PL302 в режиме «Шлюз»

Если в запросе Modbus TCP будет указан собственный адрес модуля PL302, то в ответ возвращаются данные самого модуля, а не внешнего устройства (запрос на шине RS-485 не формируется).

2.2.2 Режим «Шлюз, сервер сбора информации, Web-сервер»

В этом режиме (далее «Сервер сбора данных») модуль, дополнительно к функциональности режима «Шлюз», ведет непрерывный опрос устройств по протоколам Modbus RTU и Modbus TCP, поддерживая в своей памяти актуальную базу текущих значений параметров. При запросе каких-либо данных со стороны Master-устройств – они тут же извлекаются из локальной базы, минуя запрос-ответ от внешнего модуля.

Этот режим позволяет значительно ускорить опрос медленных Slave-устройств на шине RS-485, со стороны Master-устройств, а также режим работы «Сервер сбора данных» является необходимым условием для работы таких функций как архивирование данных и Web-сервер.

Переменные, которые необходимо опрашивать, описываются на странице настроек «Таблица опроса модулей». Эта таблица хранится на SD-карте и может быть также туда записана в виде файла. Каждой переменной присваивается символьное имя, которое в дальнейшем используется для обращения к текущим или архивным данным этой переменной при работе web-сервера.

При получении запроса чтения данных Modbus TCP модуль сначала проверяет описаны ли запрашиваемые данные в таблице опроса. Если будут запрашиваться неописанные переменные или будет описана только часть переменных из запроса, то модуль PL302 будет генерировать запрос по протоколу Modbus RTU, аналогично работе в режиме «Шлюз».

На рисунке ниже показана возможная схема построения сети при работе модуля PL302 в режиме Web-сервер.

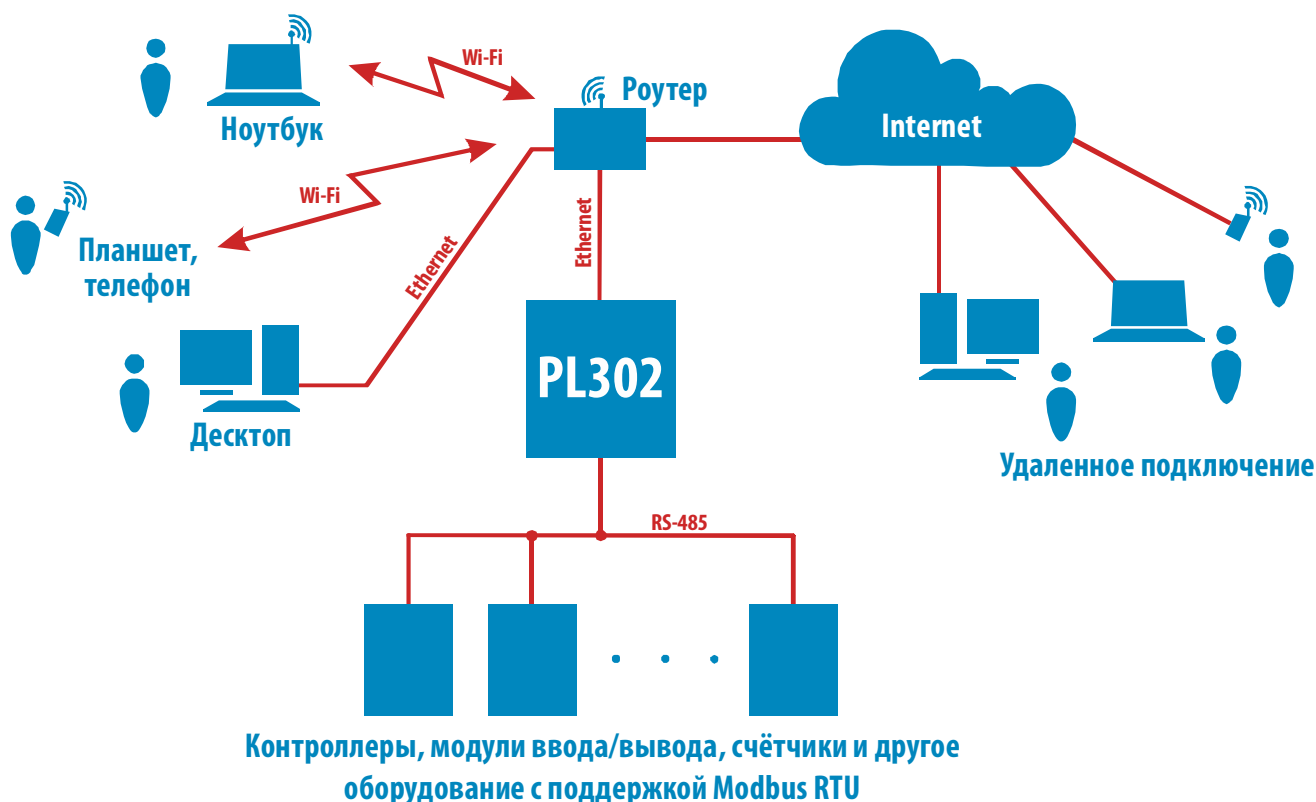


Рисунок 2.3 – Схема построения сети в режиме «Web-сервер»

При получении модулем запроса Modbus TCP на запись данных работа происходит аналогично работе в режиме «Шлюз». То есть формируется и отправляется запрос Modbus RTU на шину RS-485, а полученный ответ преобразуется и отправляется в формате Modbus TCP.

Режим «Сервер сбора данных» может работать и когда модуль является сервером (принимает запросы на TCP-соединения), а также когда модуль сам устанавливает TCP-соединение с удаленным сервером, который затем ведёт опрос по протоколу Modbus TCP. Эти настройки делаются на странице «Ethernet».

2.3 Настройка параметров связи порта Ethernet

2.3.1 Настройки IPv4

Данная настройка выполняется со страницы настроек «Ethernet» (см. рисунок ниже) подраздел «Настройки IPv4».

PL302

Основные настройки **Ethernet** RS-485 Таблица опроса модулей Архивирование Пароль Текущие настройки

Настройки IPv4

Автоматически ?

IP-адрес
 ?

Маска подсети
 ?

IP шлюза
 ?

IP DNS-сервера
 ?

Рисунок 2.4 – Страница настроек Ethernet

Настройки Ethernet можно получить автоматически, если установить соответствующую галочку в блоке «Настройки IPv4» или задать вручную. После редактирования настроек необходимо нажать кнопку «Сохранить».

Вариант с автоматическими настройками безусловно подходит для режима связи с внешним сервером сбора информации, т.е. когда модуль PL302 является инициатором соединения и его текущий IP-адрес может быть любым. Однако обратите внимание, что если модуль PL302 планируется использовать в режиме сервера, т.е. когда он сам принимает входящие соединения, то IP-адрес модуля должен быть постоянным и не изменяться. В этом случае автоматические настройки можно использовать только если закрепить за модулем статический IP-адрес в роутере (устройстве, содержащем DHCP-сервер), как правило с привязкой к MAC-адресу.

2.3.2 Настройки TCP-соединений

Модуль PL302 может как принимать входящие соединения через порт Ethernet, так и формировать исходящие соединения с внешними устройствами. При этом выше описанные режимы «Шлюз» и «Сервер сбора данных» могут работать для обоих способов соединения.

Одновременно в общей сложности для входящих и исходящих соединений может быть открыто до 10 TCP-сокетов.

Для исходящих соединений может быть использовано два TCP-сокета. При этом для каждого исходящего сокета должен быть выбран определенный режим работы. Сокет может быть отключен, включен как Master Modbus TCP или включен как клиент для подключения к внешнему серверу сбора информации.

Чтобы модуль принимал входящие соединения по протоколу Modbus TCP – необходимо включить «Сервер Modbus TCP Slave» и указать номер порта, который модуль должен слушать.

Для обработки входящих http-запросов нужно включить «Web-сервер» и также настроить номер порта. Если Web-сервер не нужен, его можно отключить, убрав галочку «Включить», однако страницы конфигурации без включенного Web-сервера также будут недоступны. В этом случае, если необходимо изменить какие либо параметры конфигурации, то необходимо использовать переключатель SW1. Отключенный web-сервер гарантирует отсутствие возможности изменить несанкционированно настройки конфигурации. Для работы пользовательского Web-сервера его необходимо создать и загрузить на microSD-карту. Как это сделать описывается ниже.

Чтобы модуль сам был инициатором и устанавливал соединение с внешним устройством необходимо включить «TCP/Socket 1» или «TCP/Socket 2», либо оба сразу. Для каждого из них указывается IP-адрес (или DNS-имя) и входящий порт внешнего устройства, а также протокол по которому этот сокет будет работать. Поддерживаются следующие протоколы:

«Modbus TCP Slave» – модуль PL302 устанавливает TCP-соединение с внешним устройством и далее внешнее устройство ведет чтение/запись данных с модуля. Это могут быть запросы как к внешним модулям (режим «Шлюз»), так и запрос данных из таблицы опроса (режим «Сервер сбора данных»).

«Modbus TCP Master» – Модуль PL302 устанавливает TCP-соединение с внешним устройством и далее ведет чтение/запись Modbus регистров этого устройства согласно описанных переменных на вкладке «Таблица опроса модулей».

Для режима «Modbus TCP Master» настраивается ещё два параметра: «Master/Количество повторов» и «Master/Таймаут на ответ, мс». Эти параметры соответственно устанавливают количество повторных запросов, если не получен ответ от внешнего устройства, а также время ожидания ответа.

Для режима «Slave/Таймаут простоя соединения, мс» настраивается время, в течение которого должен прийти хотя бы один запрос от внешнего устройства. Если в течение указанного времени запрос не приходит, то TCP-соединение закрывается и открывается заново. Время задаётся в мс от 100 до ($2^{32}-1$).

2.4 Настройка RS-485

Страница настроек порта RS-485 показана на рисунке ниже.

PL302

Основные настройки Ethernet **RS-485** Таблица опроса модулей Архивирование Пароль Текущие настройки

Скорость, Бод
 ?

Паритет
 ?

Количество STOP-битов
 ?

Таймаут на ответ, мс
 ?

Количество повторов
 ?

Рисунок 2.5 – Страница настроек RS-485

Внимание! После настроек RS-485 модуль необходимо перезагрузить.

2.5 Таблица опроса модулей

Заполнение таблицы опроса модулей подробно описано ниже в разделе «Создание динамических сайтов».

2.6 Архивирование

На странице «Архивирование» настраивается периодичность архивации и настройки NTP-сервера. См. рисунок.

PL302

Основные настройки Ethernet RS-485 Таблица опроса модулей **Архивирование** Пароль Текущие настройки

Настройки архивации

Период архивации, с

1

Настройки NTP-сервера

Включить синхронизацию времени

IP/DNS – адрес NTP-сервера

ru.pool.ntp.org

Часовой пояс

3

Задать время с ПК

Рисунок 2.6 – Страница настроек архивирования

Архивировать разрешается все переменные, кроме массивов и строк, объявленные в таблице опроса модулей на странице конфигурации (подробно о таблице см. раздел «Создание динамических сайтов»). Для этого необходимо, чтобы был включен режим работы модуля «Шлюз, сервер сбора информации, Web-сервер», вставлена SD-карта и у переменной, которую необходимо архивировать, в столбце «Архивация» был выбран пункт «Включена». И тогда, помеченная переменная, с заданным периодом, начнет сохраняться модулем в архивные файлы.

Период архивации, а также синхронизация и установка времени модуля PL302 осуществляется на вкладке «Архивирование» на странице конфигурации. Период архивации задается в диапазоне от 1 до 65535 секунд. Синхронизацию времени можно выполнить 2-мя способами:

- вручную задать дату и время с ПК. Для этого необходимо нажать кнопку «Задать время с ПК» на вкладке «Архивирование» на странице конфигурации. Скрипт, автоматически, текущее время из персонального компьютера запишет в модуль PL302. Если батарейка на модуле установлена, и она не разряжена, то заданные дата и время не сойдутся и продолжат правильно идти и после отключения питания модуля. Недостатки способа: дата и время на ПК перед записью в модуль должны быть установлены достаточно точно, нет возможности автоматической синхронизации, обязательное наличие батареи для часов реального времени.

- второй способ более надежный и, фактически, не требует обязательного наличия батареи для питания часов реального времени. Это установка и синхронизация времени модуля PL302 с NTP - сервером. IP-адрес или DNS-имя NTP-сервера настраиваются на вкладке «Архивирование». В таком режиме, после любого сброса модуль соединяется с NTP-сервером и по протоколу SNTP устанавливает себе точное время. Общее время от старта модуля до установки времени занимает в пределах 3-х – 5-ти секунд. Затем, каждые 10 минут, модуль, автоматически, синхронизирует свое время с NTP-сервером. Этот способ более надежный, но необходимо подключение к Internet или настроенный в локальной сети NTP-сервер. Если NTP-сервер выбран из интернета (например: ru.pool.ntp.org), то необходимо убедиться, что 123 порт UDP не блокируется в роутерах, проху-серверах и шлюзах.

Внимание! Если в часах реального времени не были установлены дата и время, то архивация переменных выполняться не будет!

Файлы архивов расположены на SD-карте в корневой папке /archive. Внутри папки все архивные файлы отсортированы и размещены в папках по годам, а ниже уровнем в папках по месяцам. Полный список всех архивных файлов с путями описан в файле list_file.xml. Этот файл расположен на SD-карте в корне папки /archive. Он доступен для скачивания по адресу: http://IP модуля/archive/list_file.xml. Формат данного файла представлен ниже:

```
<doc>
<file><year>2015</year><month>07</month><name>2015-07-01.csv</name></file>
<file><year>2015</year><month>07</month><name>2015-07-02.csv</name></file>
...
</doc>
```

Формат файла интуитивно понятен: значение тэга <year> - это папка года, тэга <month> - папка месяца, <name> - имя файла, который вложен в эти папки. Имя файла включает год, месяц и день создания файла. Если в процессе работы архивации было: извлечение SD-карты, изменение таблицы переменных или изменение периода архивации, то всегда генерируется новый файл. Если файл на текущую дату был уже создан, то в имени файла включается нумерация для текущей даты. Например, у нас уже есть файл 2015-07-02.csv, и в 13:00:00 часов вынули SD-карту и вставили ее обратно. Тогда модуль создаст новый файл с именем 2015-07-02_001.scv и архивирование будет вестись уже в него, а старый файл закрывается. И так далее. Если количество файлов на одну дату превысит 256 (последний создаваемый файл 2015-07-02_255.scv), то архивирование на текущую дату прекращается. И заново запустится только в 00:00:00 следующего дня.

Все файлы доступны для скачивания по адресу: <http://IP модуля/archive/год/месяц/имя файла>.

Например: <http://192.168.0.5/archive/2015/07/2015-07-02.csv>. Или на SD-карте в папке archive.

Внимание! При эксплуатации модуля рекомендуется как можно меньше выполнять действий, приводящих к увеличению файлов на одну дату. Увеличение количества файлов увеличит нагрузку на производительность модуля при работе с архивами, что скажется на работе всей системы в целом!

Файлы архива полностью совместимы с форматом csv-файлов Excel (разделители - запятые). Поэтому, скачанные или скопированные из SD-карты файлы

можно просматривать программой Excel из любого пакета Office. Формат архивного файла следующий:

	A	B	C
1		Temper	
2	6:53:56	NDEF	
3	6:53:57	NDEF	
4	6:53:58	31,4	
5	6:53:59	31,5	
6	6:54:00	31,5	
7	6:54:01	31,5	
8	6:54:02	31,5	
9	6:54:03	31,5	
10	6:54:04	31,5	
11	6:54:05	31,5	

Рисунок 2.7 – Вид архива в программе Excel

Первая строка – имена переменных. Вторая и последующие строки – значения переменных на данный срез времени.

Первый столбец - время с точностью до секунды. Каждый следующий столбец – это одна переменная со значениями.

Если достоверное значение переменной, по каким либо причинам, прочитать не получается, и в настройках модуля PL302 стоит признак, что на ответ при сбое возвращать ошибку-исключение 0xB, то модуль вместо значения переменной добавляет в ячейку зарезервированные кодовые слова, которые позволяют выяснить причину недостоверности данных.

Кодовые слова могут быть следующего вида:

- NDEF – переменная еще ни разу не была опрошена сервером из удаленного модуля;
- NOANSW – удаленный модуль не отвечает;
- ERROR – удаленный модуль отвечает ошибкой на запрос чтения данной переменной.

Внимание! Если в настройках конфигурации модуля PL302 установлен пароль на основной сайт, то скачивание архивных файлов и файла list_file.xml возможно только после ввода пароля на главной странице основного сайта!

2.7 Пароли

Можно установить два пароля – Пароль для страницы конфигурации и Пароль для входа на основной (пользовательский) сайт. Страница настроек паролей показана на рисунке ниже.

PL302

Основные настройки Ethernet RS-485 Таблица опроса модулей Архивирование **Пароль** Текущие настройки

Пароль для страницы конфигурации

Новый пароль

••••••

Подтвердить пароль

Сохранить

Пароль для основного сайта

Запрашивать пароль

Новый пароль

••••••

Подтвердить пароль

Сохранить

Рисунок 2.8 – Страница настроек паролей

2.8 Логи модуля

Для отслеживания различных проблем и нештатных ситуаций модуль PL302 ведет логи. Файлы с логами расположены в папке `sys` на SD - карте. `SysLogPL302.txt` - основной лог, в который добавляются записи, а `SysLogPL302_old.txt` - предыдущий лог. Посмотреть их можно как по ссылкам на странице конфигурации на вкладке "Текущие настройки", так и путём прямой загрузки на компьютер с microSD-карты. В модуле реализована защита от неуместного разрастания файла с логами. После того, как основной файл с логами превысит размер 4 Мбайта, текущий лог полностью переписывается в файл с предыдущим логом с удалением в нем ранее записанной информации, а файл текущего лога очищается. Таким образом, файлы логов могут занять на SD-карте максимально 8 Мбайт.

2.9 Обновление прошивки модуля

Модуль позволяет обновить свою прошивку с помощью SD-карты или программы JL Configurator.

Для обновления с помощью SD-карты необходимо выполнить ряд следующих действий:

- подключить к компьютеру карту microSD и убедиться, что она отформатирована как FAT32;

- в корне карты создать папку «system» и скопировать в нее актуальную прошивку PL302.bfm. Название папки и файла должно быть строго таким, иначе бутлоадер не найдет файл прошивки;
- установить переключатель SW2 в положение ON;
- вставить в разъем на модуле microSD-карту;
- подать питание на модуль;
- если прошивка определилась, то светодиод перестанет мигать и остановится на одном из цветов или будет выключенным; индикация останавливается приблизительно на время 5-10 секунд (время стирания памяти микроконтроллера);
- если запись прошла успешно, то по истечении времени 5-10 секунд, светодиод опять замигает быстро попеременно красным или зеленым цветом.
- отключить питание модуля;
- переключатель SW2 вернуть в положение OFF;
- включаем питание модуля;
- если прошивка обновилась верно, то светодиод начнет мигать приблизительно 2 раза в секунду зеленым или красным цветом.

3 Создание динамических сайтов

3.1 Общие сведения

Одной из основных функций модуля PL302 является Web-сервер. На SD-карте можно хранить любой сайт. В режиме шлюза сайт можно сделать только статическим и отображать какую-то общую неменяющуюся информацию, например сайт-визитку. В режиме сервера из сайта можно сделать HMI для контроля и управления вашей системой. Любую переменную, описанную в таблице опроса на странице конфигурации, можно отобразить на web-странице и настроить её динамическое обновление, используя технологию AJAX. Фактически, страницу в браузере можно сделать аналогичной странице в SCADA-системах, а модуль встроить непосредственно в ваше оборудование. Для работы требуется только обычный браузер, запущенный на любом устройстве – компьютер, планшет, смартфон. Из любых современных гаджетов можно получить доступ к вашему оборудованию, как из локальной сети, так и из глобальной Internet (при соответствующей настройке роутера).

Для работы понадобятся следующие программы: любой файловый менеджер (проводник, Total commander или аналогичные) и web-браузер кроме, IE и Яндекс.браузер (в них нельзя работать с таблицей опроса при ее формировании, если работы с таблицей через браузер не выполняется, то можно использовать любые браузеры). Также понадобятся: картридер, подключенный к ПК; microSD-карта, отформатированная под файловую систему FAT32.

Существуют следующие ограничения на работу с модулем PL302:

- microSD-карта должна постоянно находиться в модуле;
- начальная страница сайта должна называться index.html и никак иначе;
- нет поддержки стандартной работы форм (параметры формы должны обрабатываться и отправляться с помощью javascript);
- количество задействованных MODBUS – регистров, описанных в таблице, не должно превышать:
 - для holding - не более 1024 регистров,
 - для Input - не более 256 регистров.
- одновременно, модуль PL302 может открыть только 10 TCP-сокетов;
- ограничение по размеру запроса/ответа на групповое чтение переменных с помощью Ajax; чтобы не отслеживать сетевые TCP-пакеты и их размер, достаточно ограничить групповое чтение 10-ю переменными за раз;
- в групповой записи переменных через Ajax за один запрос можно записать не больше 4-х переменных.

3.2 Создание таблицы опроса.

Таблицу опроса можно сформировать двумя способами: с помощью страницы конфигурации или с помощью программы Microsoft Excel, создав файл с расширением CSV (разделители точка с запятой). Первоначально на SD-карте с помощью ПК и файлового менеджера создается папка `sys` в корневом каталоге. В этой папке создается еще одна папка `serv`.

Если планируется создать таблицу опроса с помощью программы Excel, то в папке «`serv`» формируем файл с предустановленным именем `fileio.csv` и заполняем его, согласно инструкции ниже. Если таблица опроса будет заполняться со

страницы конфигурации, то SD-карту устанавливаем в модуль и переходим на страницу конфигурации модуля по адресу `http://IP_модуля/cfgPL302/`. Далее необходимо ввести пароль и перейти на вкладку «Таблица опроса модулей».

Затем начинаем добавлять строки для формирования переменных опроса. Все поля таблицы интуитивно понятны. Порядок следования параметров в таблице на странице конфигурации, аналогичен порядку следования параметров в таблице файла `fileio.csv`. Например, в таблице опроса на странице конфигурации сформирована одна переменная, и запись выглядит как на рисунке ниже:

PL302

Основные настройки Ethernet RS-485 **Таблица опроса модулей** Архивирование Пароль Текущие настройки

Канал связи	Адрес модуля	Тип регистра	Индекс регистра	Тип	Размер	Множитель	Символьный тэг	Архивация	
RS-485/RCI1	1	Input	10204	UINT16	1	100	ch_ai0	Включена	Удалить
RS-485/RCI1	1	Input	10205	UINT32	2	100	ch_ai1	Включена	Удалить
RS-485/RCI1	1	Holding	100	UINT16	1	1	cfg_bits	Отключена	Удалить
RS-485/RCI1	1	Holding	101	UINT16	1	1	mode_bits	Отключена	Удалить
RS-485/RCI1	1	Input	10200	FLOAT	2	1	Hum	Включена	Удалить
RS-485/RCI1	247	Input	65502	UINT16	1	10	Temper	Включена	Удалить
RS-485/RCI1	247	Input	65501	UINT16	1	1000	chS3	Включена	Удалить
									Добавить

Рисунок 3.1 – Таблица опроса модулей

А в файле `fileio.csv` эта же запись выглядит следующим образом:

	A	B	C	D	E	F	G	H	I
1	0	1	0	10204	2	1	100	ch_ai0	1
2	0	1	0	10205	4	2	100	ch_ai1	1
3	0	1	1	100	2	1	1	cfg_bits	0
4	0	1	1	101	2	1	1	mode_bits	0
5	0	1	0	10200	6	2	1	Hum	1
6	0	247	0	65502	2	1	10	Temper	1
7	0	247	0	65501	2	1	1000	chS3	1
8									

Рисунок 3.2 – Содержимое файла `fileio.csv` в редакторе Excel


```

0;1;0;10204;2;1;100;ch_ai0;1
0;1;0;10205;4;2;100;ch_ai1;1
0;1;1;100;2;1;1;cfg_bits;0
0;1;1;101;2;1;1;mode_bits;0
0;1;0;10200;6;2;1;Hum;1
0;247;0;65502;2;1;10;Temper;1
0;247;0;65501;2;1;1000;chS3;1

```

Рисунок 3.3 – Содержимое файла fileio.csv в текстовом редакторе

Ниже приведена таблица соответствия полей таблицы опроса и столбцов файла fileio.csv.

Таблица 3.1 - Соответствие полей таблицы опроса и столбцов файла

Поле/ столбец	Таблица опроса	Файл fileio.csv	Описание
Канал связи/A	RS-485/RC11	0	Канал связи, по которому будет опрашиваться переменная из другого модуля
	TCP/Socket1	1	
	TCP/Socket2	2	
Адрес модуля/B	1-247	1-247	Адрес удаленного модуля на выбранном канале связи
Тип регистра/C	Input	0	Тип регистров Modbus, в которых хранится читаемая переменная
	Holding	1	
Индекс регистра/D	0-65535	0-65535	Индекс первого регистра holding или input, в котором и последующих (если размер переменной больше 1 регистра) хранится переменная
Тип переменной/ E	UINT8L	0	Младшие 8 бит регистра без знака
	UINT8H	1	Старшие 8 бит регистра без знака
	UINT16	2	16-ти битное число без знака
	SINT16	3	16-ти битное число со знаком
	UINT32	4	32-х битное число без знака
	SINT32	5	32-х битное число со знаком
	FLOAT	6	32 битное число в формате float
	ARRAY	7	Массив 16-ти битных значений без знака
STRING	8	Строка символов	
Размер/F	1-120	1-120	Размер переменной, выраженный в кол-ве регистров. В таблице размер устанавливается автоматически для всех типов, кроме ARRAY и STRING.

Поле/ столбец	Таблица опроса	Файл fileio.csv	Описание
			Их размер может быть произвольным в диапазоне от 1 до 120. Для строки размер всегда должен быть четным, и ее длина задается не в регистрах, а в количестве символов. В файле размер должен соответствовать типу переменной: UINT8L,H, UINT16, SINT16 – 1 регистр; UINT32, SINT32, FLOAT – 2 регистра.
Множитель/ G	1-10000	1-10000	Множитель переменной. Чтобы избежать работы с форматом float, некоторые устройства работают с целыми числами и оперируют переменными, умноженными на какое либо число. Например, число 24,535 передается в формате 24535. Т.е. оно умножено на 1000. Если переменная выдается в таком формате, то в данном поле пишется множитель, на который она умножена или 1, если переменная имеет правильное значение изначально.
Символьный тэг/H	строка	строка	Текстовая строка длиной не больше 32 символа. Строки для разных переменных не должны повторяться. Запрещено использовать специальные символы, русские буквы и т.п.

Таблица опроса и файл fileio.csv, связаны между собой. По сути – это одно и то же. Таблица на странице конфигурации строится из данных файла fileio.csv. А файл меняется с помощью таблицы опроса.

Каждая строка в таблице опроса или в файле fileio.csv описывают одну переменную, которая будет доступна для отображения на Web-странице.

Если динамический сайт создавать нет необходимости, а модуль PL302 в режиме сервера нужен лишь для ускорения связи, то сплошные наборы регистров рекомендуется описывать массивами.

3.3 Создание сайта

При создании сайта необходимо обращать внимание на следующие ограничения:

- максимальный путь к файлу относительно корневой папки сайта, плюс имя файла с расширением, не должны превышать 300 символов;
- нет поддержки метода POST, PHP, MySQL, Perl и т.д.;
- поддерживаются только следующие типы файлов: «.html», «.htm», «.js», «.css», «.png», «.jpg», «.jpeg», «.bmp», «.gif», «.ico», «.swf». Файлы с другими расширениями будут доступны только для скачивания.

Желательно создать отдельную папку на локальном диске и в неё помещать все файлы, необходимые для работы встроенного сайта. Сайт всегда должен начинаться только со страницы «index.html». Допускается делать вложенные папки, главное, чтобы относительный путь и длина имени файла в сумме не превысили 300 символов. Если сайт будет статический, то достаточно создать нужное количество страниц, картинок и загрузить его на SD-карту. В случае необходимости сделать страницы, на которых данные должны изменяться в режиме реального времени, нужно задействовать специальные скрипты, написанные на языке JavaScript, позволяющие реализовать работу через технологию Ajax.

В браузерах есть специальный метод XMLHttpRequest. Он позволяет обновлять данные на странице Web-браузера адресно, без перерисовки страницы. Библиотека разработанных скриптов для работы с модулем PL302 использует этот метод. Механизм работы следующий: браузер формирует Ajax-запрос модулю PL302, модуль анализирует этот запрос и отвечает на него в формате JSON. Браузер разбирает полученные данные и отрисовывает их, согласно программе JavaScript.

Чтобы применить JavaScript-библиотеку, необходимо её подключить к странице, на которой будет происходить динамическое обновление. Файл с библиотекой называется ajax.js (текст файла приведен ниже). Подключение заключается в добавлении в заголовок html-страницы такой записи:

```
<script type="text/javascript" src="относительный путь/ajax.js"></script>
```

В библиотеке мы создаем глобальный объект xmlhttp типа XMLHttpRequest в функции Make_Ajax(). И работаем с этим объектом в дальнейшем коде.

В библиотеке три важных функции. Одна стандартная Read_Tag() и две с зарезервированным именем: Err_Ajax() и Sort_Data(). Стандартную функцию изменять не желательно, т.к. это может привести к потере работоспособности динамического обновления. Функции с зарезервированным именем можно менять по своему усмотрению, но в рамках определенных правил. Функция Err_Ajax() вызывается только в случаях ошибки работы Ajax: когда модуль не ответил или ответ от модуля является некорректным, браузер не поддерживает технологию Ajax или по другим ошибочным ситуациям. Эта функция нужна для отображения диагностики на странице сайта: например написать текст об ошибке или поставить предупреждающую картинку и т.п. Если диагностика не нужна, то нужно оставить тело этой функции пустым. Полной противоположностью функции Err_Ajax() является функция Sort_Data(). Эта функция вызывается только после получения успешного пакета. В ней производим разбор принятых данных и отображаем их на странице. Также, в ней можно отображать статус успешного обмена с модулем PL302.

Рассмотрим правила создания Ajax-запроса для чтения или записи переменных с модуля PL302.

Запрос на чтение или запись создает и отправляет функция Read_Tag(). Вернемся к нашему примеру из темы о создании таблицы опроса. Запрос на чтение переменной, описанной в таблице, будет следующего вида:

```
/index.html?read=teg1
```

Если бы переменных было больше (например, еще были бы теги teg2, teg3, teg4), то их перечисляем в запросе через двойное подчеркивание. Запрос на чтение всех переменных выглядел бы следующим образом:

```
/index.html?read=teg1__teg2__teg3__teg4
```

И так можно читать за раз до 10 переменных. Читать переменные можно по одной или по несколько, главное не превышать размер запроса.

Запрос на запись выглядит следующим образом:

```
/index.html?write=teg1__1.234__teg2__11.00__teg3__2.4__teg4__123
```

Т.е. первым параметром идет символьный тег переменной, затем новое значение, потом следующая переменная и т.д. Ограничение на запись – 4 переменные за раз. Если нам нужно работать из скриптов javascript с массивами, то необходимо помнить что каждый элемент массива разделяется символом «_» одиночное подчеркивание. Например, запись 7-ми элементов массива будет выглядеть следующим образом:

```
/index.html?write=arr1__1_2_3_4_5_6_7
```

Соответственно и при чтении, в ответе символьному имени arr1 будет присвоено значение 1_2_3_4_5_6_7.

3.4 Текст файла «ajax.js»

```
var xmlHttp=false;
//-----
//--- библиотеки -----
//-----
function Read_Tag(tag,timeout) {
    xmlHttp=false;
    xmlHttp=Make_Ajax();
    if(xmlHttp) {
        var url="/index.html?";
        url=url+tag;
        xmlHttp.open("GET", url, true);
        xmlHttp.timeout=timeout;
        xmlHttp.onreadystatechange = updatePage;
        xmlHttp.setRequestHeader("If-Modified-Since", "Sat, 1 Jan 2000 00:00:00
GMT");
        xmlHttp.send(null);
    }
    else
        Err_Ajax(); //браузер не поддерживает Ajax
}
function updatePage(){
    try {
        if(xmlHttp.readyState==4){
            if(xmlHttp.status==200)
                Sort_Data();
            else
                Err_Ajax();
        }
    }
    catch(e){Err_Ajax();}
}
function Test_Err_Module(val){
    if(val[0]=='?')
        return 0; // ошибка
    return 1; // все ОК
}
function Make_Ajax(){
    if (typeof XMLHttpRequest === 'undefined') {
        XMLHttpRequest = function() {
            try { return new ActiveXObject("Msxml2.XMLHTTP.6.0"); }
            catch(e) {}
            try { return new ActiveXObject("Msxml2.XMLHTTP.3.0"); }
            catch(e) {}
        }
    }
}
```

```
try { return new ActiveXObject("Msxml2.XMLHTTP"); }
catch(e) {}
try { return new ActiveXObject("Microsoft.XMLHTTP"); }
catch(e) {}
throw new Error("Не получается запросить данные с устройства!");
};
}
return new XMLHttpRequest();
}
```

3.5 Пример написания javascript для динамического обновления переменных на странице сайта

Для начала нам необходимо определиться, что мы хотим обновлять и с какой периодичностью. Например, если прочитать массив конфигурации и распределить его по соответствующим полям, то нам будет достаточно одного чтения переменных. Если мы читаем какие-либо статусы или важные переменные, то нам будет нужно скоростное циклическое обновление. И то и другое делается стандартной функцией javascript. Называется она `setInterval()`. Если нам нужно делать циклическое обновление, то просто вызываем эту функцию. Если же, мы хотим прочитать данные единожды, то необходимо запомнить в глобальной переменной возвращаемый идентификатор, по которому мы, после удачного чтения, остановим выполнение таймера.

Вернемся к нашему примеру. Пусть у нас переменная `teg4` – это переменная конфигурации. А переменные `teg1`, `teg2`, `teg3` – данные с какого либо датчика. Создаем файл, например, «`my.js`» в папке с сайтом. Добавляем этот файл в страницу для обновления наряду с файлом «`ajax.js`»:

```
<script type="text/javascript" src="относительный путь/my.js"></script>
```

Открываем файл. Для правильного разбора данных в функции `Sort_Data()`, нам необходимо будет создать еще 2 переменные: индекс начала обработки переменной и количество читаемых переменных. Эти переменные необходимы, чтобы попав в функцию-обработчик `Sort_Data()`, мы могли точно определить, что мы запрашивали и что сейчас будем обновлять. Объявляем переменные:

```
var ajaxidx,ajaxsc;
```

Раз мы хотим делать обновление переменной `teg4` единожды, а остальных в цикле, то нам понадобятся две функции, которые будут по таймеру вызываться и обновлять эти переменные. Назовем их `Read_Cfg ()` и `Read_Data()`. Запускаем таймера для вызова этих функций.

```
window.setInterval(Read_Data,5);
var cfgtimerID=window.setInterval(Read_Cfg,100);
```

В `cfgtimerID` запомнили идентификатор таймера. Минимальное время обновления переменных в пределах 5 мсек. Но оно зависит от качества и скорости сети Ethernet. Создаем эти функции в нашем файле:

```
function Read_Data (){
  if(xmlHttpRequest.readyState==0 || xmlHttpRequest.readyState==4 || xmlHttpRequest==false)
    {ajaxidx=0; ajaxsc=3; Read_Tag("read=teg1__teg2__teg3",1000);}
}
function Read_Cfg (){
  if(xmlHttpRequest.readyState==0 || xmlHttpRequest.readyState==4 || xmlHttpRequest==false)
    {ajaxidx=100; ajaxsc=1; Read_Tag("read=teg4",1000);}
}
```

Как видно, функции простые. Проверяется, что сейчас не выполняется никаких Ajax-запросов и генерируется новый запрос, вызовом библиотечной функции `Read_Tag`. В функцию `Read_Tag()` передаются 2 параметра: текст Ajax-запроса и таймаут на ответ. Также, заполняем нужные индексы, которые нам понадобятся в функции `Sort_Data`. Для переменных `teg1`, `teg2`, `teg3` будут индексы, соответственно, 0, 1, 2. Для переменной `teg4` будет индекс 100. Индексы можно задавать любые.

Теперь создаем наши функции с зарезервированными именами `Sort_Data` и `Err_Ajax()`.

Так как ошибки отображать не будем, то тело `Err_Ajax()` оставляем пустым:

```
function Err_Ajax(){  
  
}
```

А в функции `Sort_Data` выполняем разбор принятых данных от модуля PL302

```
function Sort_Data(){  
    var r = JSON.parse(xmlHttp.responseText);  
    var old_ajaxidx=ajaxidx;  
  
    while(ajaxidx<(old_ajaxidx+ajaxsc)) {  
        switch(ajaxidx) {  
            case 0: document.getElementById('t1').innerHTML=r.teg1; break;  
            case 1: document.getElementById('t2').innerHTML=r.teg2; break;  
            case 2: document.getElementById('t3').innerHTML=r.teg3; break;  
            case 100:  
                window.clearInterval(cfgtimerID);  
                document.getElementById('CFG').innerHTML=r.teg4;  
                break;  
        }  
        ajaxidx++;  
    }  
}
```

Изначально, принятый текст в формате JSON необходимо разобрать. Это делает стандартная функция `JSON.parse()`. Мы получаем в переменной `r` структуру, в которой поля называются так же, как и символьные имена тегов, заданные в таблице опроса. Далее, выполняем цикл согласно переменным `ajaxidx`, `ajaxsc` и определяем по индексу с помощью конструкции `swtich/case`, что мы читали. Как видно, что при первом удачном чтении переменной `teg4` (индекс 100), таймер запускающий функцию `Read_Cfg()` останавливается.

3.6 Загрузка сайта на модуль PL302

После того, как сайт полностью наполнен в папке на локальном диске, необходимо загрузить этот сайт в модуль PL302. Для этого понадобится файловый менеджер и картридер на ПК. Вставить SD-карту в картридер. В корне карты создать папку `web`. И в нее скопировать созданный сайт. Вставить карту в модуль. Сайт будет доступен по адресу: `http://IP-адрес`. Если сайт не будет открываться, то необходимо убедиться на странице конфигурации, что включен web-сервер и на какой порт он настроен. Если порт не 80, то в запросе браузера необходимо его явно указывать. Например, пусть порт будет 555. Тогда сайт будет открываться по следующей ссылке: `http://IP-адрес:555`, а страница конфигурации по адресу `http://IP-адрес:555/cfgPL302`.

На сайт можно установить защиту паролем. Пароль задается на странице конфигурации Вкладка «Пароль». В блоке пароль для основного сайта,

устанавливаем галочку «Запрашивать пароль», задаем пароль на сайт и его подтверждение, затем нажимаем кнопку «Сохранить». Защита паролем сразу же будет активирована.

4 Техническое обслуживание

4.1 Общие указания

Техническое обслуживание контроллера должно производиться обслуживающим персоналом не реже одного раза в шесть месяцев и включает в себя следующие операции:

- визуальный осмотр;
- очистку корпуса прибора и разъемов от пыли, грязи и посторонних предметов;
- проверку качества подключения кабелей.

Замену батарейки часов по п.4.4 необходимо выполнять один раз в 3 года, либо после длительного хранения или простоя без напряжения питания.

4.2 Меры безопасности

Любые работы по техническому обслуживанию (очистка и проверка качества подключений кабелей) и замене батарейки часов производить только при отключении шкафа управления от источника питания.

4.3 Порядок технического обслуживания изделия

4.3.1 Визуальный осмотр

4.3.2 Очистка корпуса прибора и разъемов от пыли, грязи и посторонних предметов

4.3.3 Проверку качества подключения кабелей

4.4 Замена батарейки часов

Тип батарейки CR2032.

5 Хранение и транспортировка

5.1 Транспортирование

5.1.1 Транспортирование устройства в упаковке допускается при следующих условиях:

температура воздухаот - 20°C до +75°C;
относительная влажность воздуха не более 95% при температуре 35°C.

Транспортирование допускается всеми видами закрытого транспорта.

5.2 Хранение

5.2.1 Хранение устройства в упаковке допускается при следующих условиях:

температура окружающего воздухаот +5 до +40°C;
относительная влажность воздуха не более 80 % при температуре 25°C.

6 Гарантийные обязательства изготовителя

Изготовитель гарантирует соответствие устройства заявленным характеристикам при соблюдении условий эксплуатации, транспортирования, хранения и монтажа.

Гарантийный срок эксплуатации – 24 месяца со дня продажи.

Настоящая гарантия не действительна в случаях, когда повреждения или неисправность вызваны пожаром или другими природными явлениями; механическими повреждениями; неправильным использованием; ремонтом или наладкой, если они произведены лицом, которое не имеет сертификата, подтверждающего наличие знаний для оказания таких услуг, а также эксплуатацией с нарушением технических условий или требований безопасности.

В том случае, если в течение гарантийного срока часть или части устройства были заменены частью или частями, которые не были поставлены или санкционированы изготовителем, а также были неудовлетворительного качества и не подходили для товара, то потребитель теряет все и любые права настоящей гарантии, включая право на возмещение.

В случае выхода устройства из строя в течение гарантийного срока при соблюдении пользователем условий эксплуатации, транспортирования, хранения и монтажа предприятие-изготовитель обязуется осуществить его бесплатный ремонт или замену.

Устройство является технически сложным изделием, его ремонт осуществляется на предприятии изготовителя.

ВНИМАНИЕ! Для осуществления ремонта необходимо предоставить паспорт на изделие с отметкой о продаже. Без отметки о продаже с печатью или штампом продавца дата гарантии считается от даты изготовления.

ООО «Планар»

Россия, г.Пенза, ул.Светлая, 46Б
+7 (8412) 98-10-14 (многоканальный)

info@jetlogic www.jetlogic.ru www.planar-smt.su